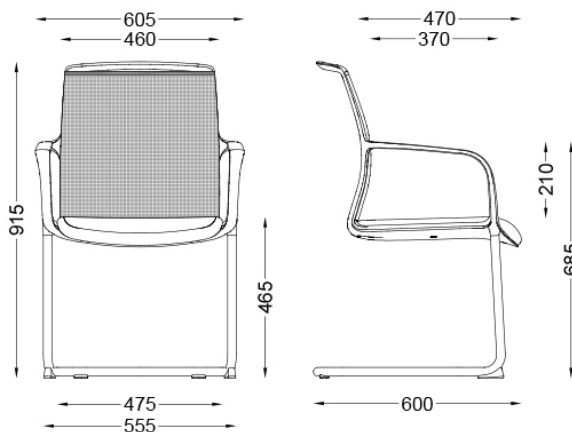


alysee

C46

Konferenzstuhl





Freischwinger Modell C46 3345

Gestell Stahlrohr Ø 25mm
Stapelbar

Sitz, Rücken, Armlehnen in Polypropylen
Rückenbespannung Netzgewebe
Sitzpolster in Stoff, Leder, Kunstleder
Kunststoffgleiter

GESTELL



Pulverbeschichtung
SCHWARZ



Pulverbeschichtung
WEISS

SITZSCHALE



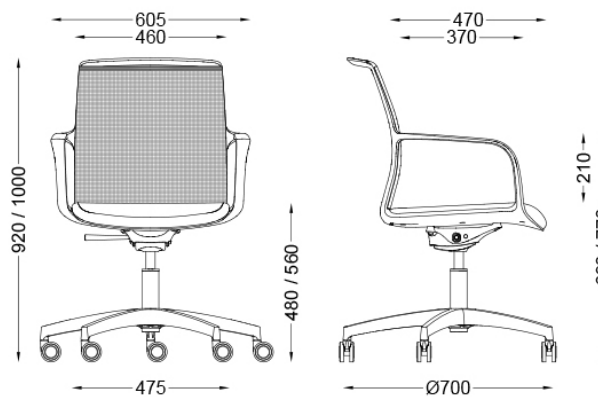
Netzbespannung
SCHWARZ



Sitzschale
SCHWARZ



Sitzschale
WEISS



Drehuntergestell Modell C 46 3352

Fusskreuz aus Nylon, Ø700mm

Sitz, Rücken, Armlehnen in Polypropylen
Rückenbespannung Netzgewebe Sitzpolster in Stoff, Leder,
Kunstleder
Gasfeder mit Höhenverstellung, drehbar, Wippmechanik

GESTELL



SCHWARZ



WEISS



optional
ALUMINIUM POLIERT

SITZSCHALE



Sitzschale
SCHWARZ

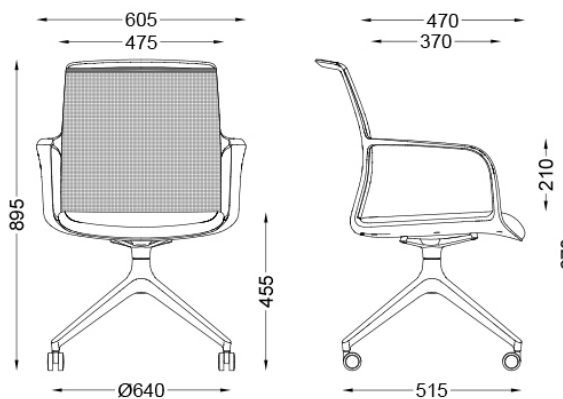


Sitzschale
WEISS



Drehuntergestell Modell C 46 3349

Fusskreuz aus Nylon, Ø640mm



Sitz, Rücken, Armlehnen in Polypropylen
Rückenbespannung Netzgewebe Sitzpolster in Stoff, Leder,
Kunstleder
Gasfeder mit Höhenverstellung, drehbar, Wippmechanik

GESTELL



SCHWARZ



WEISS



optional
ALUMINIUM POLIERT

SITZSCHALE



Sitzschale
SCHWARZ

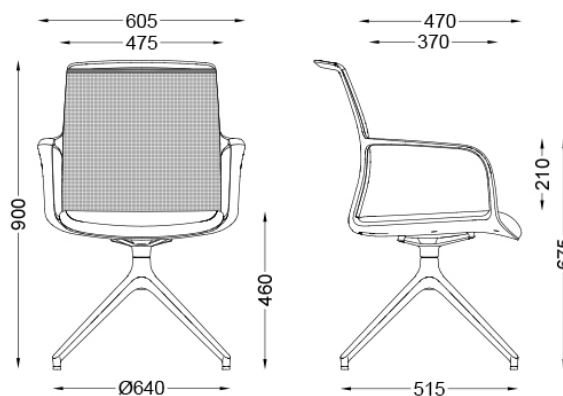


Sitzschale
WEISS



Drehuntergestell Modell C 46 3348

Fusskreuz aus Nylon, Ø640mm



Sitz, Rücken, Armlehnen in Polypropylen
Rückenbespannung Netzgewebe Sitzpolster in Stoff, Leder,
Kunstleder
Gasfeder mit Höhenverstellung, drehbar, Wippmechanik

GESTELL



SCHWARZ



WEISS



optional
ALUMINIUM POLIERT

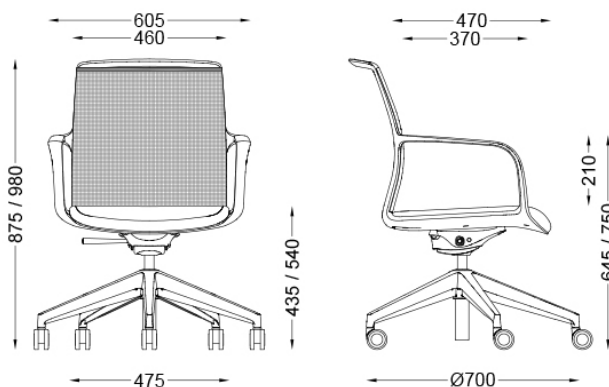
SITZSCHALE



Sitzschale
SCHWARZ



Sitzschale
WEISS



Drehuntergestell Modell C 46 3353

Fusskreuz aus Nylon, Ø700mm

Sitz, Rücken, Armlehnen in Polypropylen
 Rückenbespannung Netzgewebe Sitzpolster in Stoff, Leder,
 Kunstleder
 Gasfeder mit Höhenverstellung, drehbar, Wippmechanik

GESTELL



SCHWARZ



WEISS



optional
 ALUMINIUM POLIERT

SITZSCHALE



Sitzschale
 SCHWARZ



Sitzschale
 WEISS





C46_3345



C46_3346



C46_3349



C46_3350



C46_3347



C46_3348



C46_3353



C46_3354



C46_3351



C46_3352



C46

Konferenzstuhl



ALYSEE IST EIN AUSDRUCK
DER LEIDENSCHAFT

FÜR NACHHALTIGE HOCHWERTIGE
EINRICHTUNGEN.

Fragen Sie Ihr Projekt an